

10. Свидетельство о приемке.

Датчик соответствует техническим условиям ВТИЮ.3428.032-2016 ТУ и признан годным к эксплуатации.

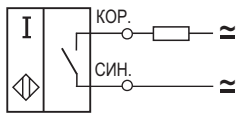
Примечание:

Изготовитель оставляет за собой право внесения несущественных изменений конструкции, не влияющих на эксплуатационные характеристики.

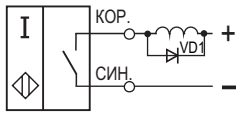
Дата выпуска _____

Представитель ОТК _____ МП

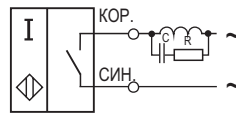
Схема подключения активной нагрузки



Схемы подключения индуктивной нагрузки



Параметры диода VD1:
Iпр. ≥ 1А; Uобр. ≥ 400В
(напр. диод 1N4007)

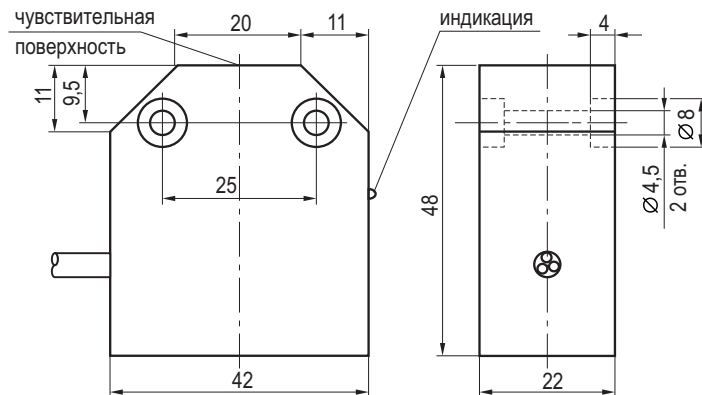


R= 33 Ом, 1 Вт;
C= 0,1мкФ, 630 В типа К73-17

**Выключатель
индуктивный бесконтактный
ISB I51P-11-5-LZ-4**

**Паспорт.
Руководство по эксплуатации
ISB I51P-11-5-LZ-4.000 ПС**

Габаритный чертёж



1. Назначение.

Выключатель индуктивный бесконтактный (датчик) предназначен для бесконтактной коммутации исполнительных устройств в промышленных автоматизированных устройствах, линиях, станках и системах.

Сертификат соответствия № **TC RU C-RU.АД06.В.00220** от 02.08.2016 г.

2. Принцип действия.

При приближении к чувствительной поверхности датчика объекта воздействия из любого металла происходит демпфирование электромагнитного поля и уменьшение амплитуды колебаний генератора, срабатывает пороговое устройство (триггер) и переключается электронный ключ датчика, который производит коммутацию электрических цепей.

3. Технические характеристики.

Формат, мм	42x48x22
Способ установки в металл	Встраиваемый
Тип контакта	Нормально разомкнутый (NO)
Номинальный зазор (сталь 35)	5 мм
Рабочий зазор (сталь 35)	0...4 мм
Напряжение питания, Uраб.	20...250В AC / 20...320В DC
Рабочий ток, Iраб.	5...500 мА
Остаточный ток, Ixx	≤1,7 мА
Максимальный ток, Imax при t=20мс	3А f=1 Гц
Падение напряжения при Iраб.	≤5 В
Частота переключения, Fmax	≤400 Гц
Диапазон рабочих температур	-25°С...+75°С
Защита от переплюсовки	Есть
Комплексная защита	Есть
Индикация срабатывания	Есть
Материал корпуса	Полиамид
Присоединение	Кабель 2x0,34 мм ² ; L=4м
Степень защиты по ГОСТ 14254-2015	IP67

4. Содержание драгметаллов, мг.

Золото	-
Серебро	-
Палладий	-

5. Комплектность поставки:

Датчик - 1 шт.

Паспорт (на каждые 20 датчиков в транспортной таре) - 1 шт.

6. Указание мер безопасности.

- Все подключения к датчику производить при отключенном напряжении питания.
- По способу защиты от поражения электрическим током датчики соответствуют классу I по ГОСТ IEC 61140-2012.
- Датчики предназначены для работы во взрывобезопасной среде, не содержащей агрессивных газов и паров в концентрациях, приводящих к коррозии металлов.

7. Указания по установке и эксплуатации.

- Закрепить датчик на объекте.
- Рабочее положение - любое.
- Проверить маркировку выводов датчика и подключить в строгом соответствии со схемой подключения. Не допускаются перегрузки и короткие замыкания в нагрузке.
- Режим работы ПВ100.
- Допускается прямое попадание на чувствительную поверхность смазочно-охлаждающих жидкостей и масел.
- Для исключения взаимного влияния датчиков расстояние между ними должно быть не менее диаметра чувствительной поверхности датчика.

8. Правила хранения и транспортирования.

8.1. Условия хранения в складских помещениях:

- Температура +5°С...+35°С
- Влажность, не более 85%.

8.2. Условия транспортирования:

- Температура -50°С...+50°С.
- Влажность до 98% (при +35°С).
- Атмосферное давление 84,0...106,7 кПа.

9. Гарантийные обязательства.

Гарантийный срок 24 месяца со дня ввода в эксплуатацию, но не более 36 месяцев со дня отгрузки потребителю при условии соблюдения правил транспортировки, хранения, монтажа, эксплуатации.

Изделия принимаются на рассмотрение по гарантии при наличии Рекламационного акта, этикетки и (или) паспорта.